

AMPLIFICADORES DE POTÊNCIA

Rosalfonso Bortoni

0.0 – Índice

1.0 – Introdução	02
2.0 – Rendimento	02
3.0 – Classe de operação	03
3.1 – Classe A	03
3.2 – Classe B	04
3.3 – Classe AB	04
3.4 – Classe D	05
3.5 – Classe G	06
3.6 – Classe H	07
3.7 – Classe I	07
4.0 – Parâmetros técnicos	07
4.1 – Potência	08
4.1.1 – RMS	08
4.1.2 – IHF	09
4.2 – Resposta em Frequência	09
4.2.1 – Magnitude	09
4.2.2 – Fase	10
4.3 – Distorção	10
4.3.1 – Harmônica	11
4.3.2 – Intermodulação	11
4.4 – <i>Slew Rate</i>	11
4.5 – Relação Sinal/Ruído	12
4.6 – Fator de Amortecimento	14
4.7 – Sensibilidade	14
5.0 – Bibliografia	

1.0 – Introdução

Na eletrônica direcionada ao áudio temos, entre outros: os pré-amplificadores, que nada mais são do que "amplificadores de pequenos sinais"; as mesas de som, que têm como principal função "misturar" diversos sinais de diversos níveis, para eventualmente, serem amplificados... etc.

Podemos escrever linhas e mais linhas sobre amplificadores, de qualquer tipo, para várias aplicações; mas nosso objetivo aqui é o de dar apenas uma idéia do que é um "amplificador de potência", cuja função é fornecer, a partir de pequenos sinais, grandes sinais à cargas de baixa impedância (grandes correntes), portanto potência.

2.0 – Rendimento

Este parâmetro mostra a capacidade que um determinado sistema tem de transformar a potência consumida em potência útil, e é representado pela relação abaixo:

$$\eta = \frac{\text{Potência fornecida}}{\text{Potência consumida}}$$

$$\eta\% = \eta \times 100$$

Se considerarmos um sistema formado por um amplificador de potência alimentando uma carga, podemos escrever:

$$\eta\% = \frac{P_L}{P_S} \times 100$$

$$100\% - \eta\% = \frac{P_D}{P_S} \times 100$$

Onde:

P_L – Potência na carga
 P_S – Potência consumida (da fonte)
 P_D – Potência dissipada

A Figura 1 demonstra este sistema:

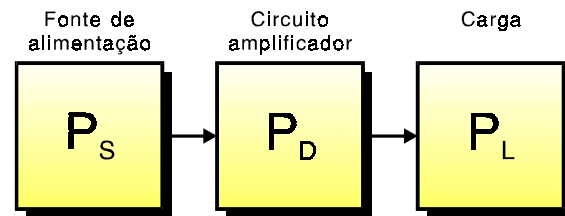


Figura 1 – Representação das potências.

A potência fornecida pela fonte de alimentação (P_S) é enviada à carga (P_L) através do circuito amplificador que, devido às suas não idealidades (caso real), dissipará parte desta potência (P_D) em forma de calor.

Sendo assim, quanto maior for o rendimento de um amplificador, maior estará sendo o aproveitamento da potência fornecida pela fonte e menor será a potência dissipada.

3.0 – Classe de operação

O que determina o tipo de classe de operação de um amplificador é o modo como os transistores do estágio de saída operam, na tentativa de se obter maior linearidade (menor distorção) e/ou rendimento.

Serão apresentadas algumas classes que se aplicam a amplificadores de áudio, pois existem outras que são utilizadas em amplificadores de alta frequência (RF) ou controles de potência, que não serão tratadas neste texto.

3.1 – Classe A

Esta classe apresenta a melhor característica de linearidade entre todas (teórico), mas também tem o menor rendimento que, idealmente, não passa de 50% (para configuração *push-pull*). Isso se deve ao fato de que os transistores de saída estão sempre em condução, pois existe uma corrente de polarização, constante, com valor no mínimo igual a metade da máxima corrente de carga (Figura 2).

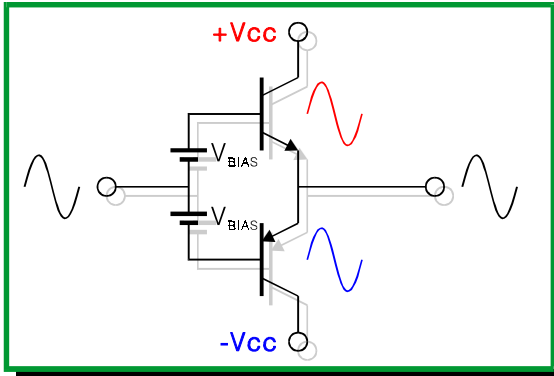


Figura 2 – Configuração *push-pull*, complementar, operando em classe A.

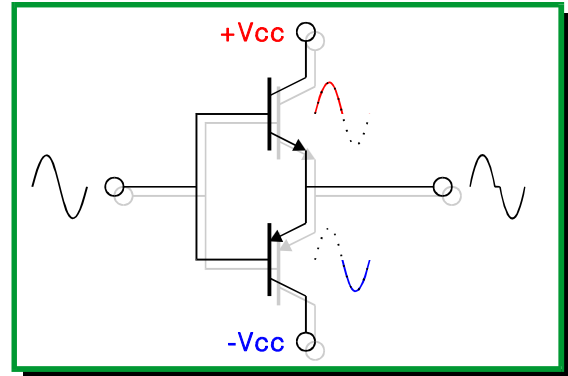


Figura 4 – Configuração *push-pull*, complementar, operando em classe B.

A Figura 3 nos mostra a curva do rendimento em função da potência, normalizada, na carga (resistiva).

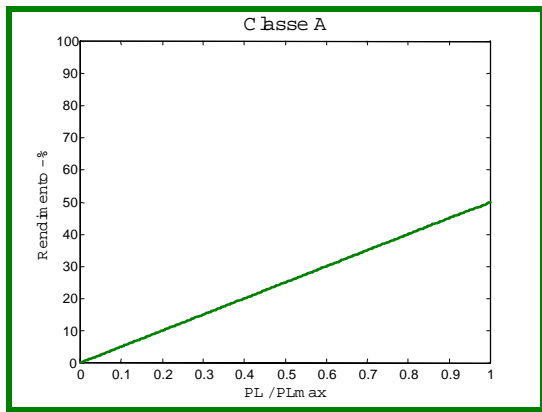


Figura 3 – Rendimento de um amplificador classe A, em configuração *push-pull*, para um sinal senoidal e desconsiderando-se as perdas.

3.2 – Classe B

Esta classe caracteriza-se por não ter corrente de polarização nos transistores de saída, o que faz aumentar o rendimento do circuito, idealmente, para 78,5%. Os transistores passam a conduzir apenas quando são excitados pelo sinal de entrada.

No entanto, é necessário um par de transistores (*push-pull*), pois cada um fica responsável por um semi-ciclo do sinal de saída (Figura 4).

Durante a transição da operação de um transistor para outro há uma interrupção do sinal de saída, pois o nível do sinal de entrada não é suficientemente grande para por os transistores em condução. Ocorre a chamada distorção de **crossover** (Figura 5).

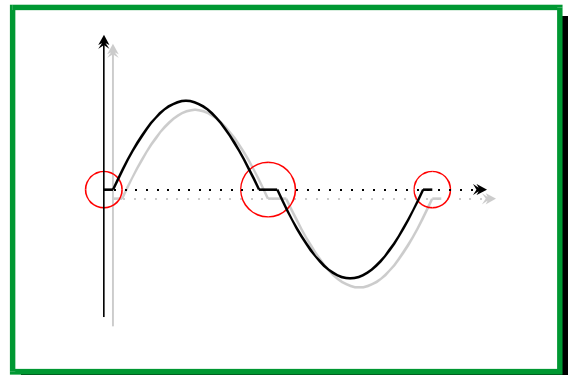


Figura 5 – Distorção de *crossover*.

Para grandes níveis de sinais (grandes potências) esta distorção é relativamente pequena pois o sinal passa a ser muito maior que o nível dos harmônicos gerados; mas à medida que os níveis vão baixando (do sinal), a diferença também diminui fazendo com que a distorção passe a ser relevante.

A Figura 6 nos mostra a curva do rendimento, para as mesmas condições do item 3.1.

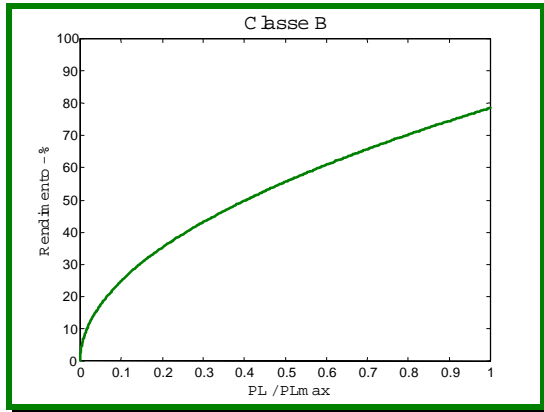


Figura 6 – Rendimento de um amplificador classe B, para um sinal senoidal e desconsiderando-se as perdas.

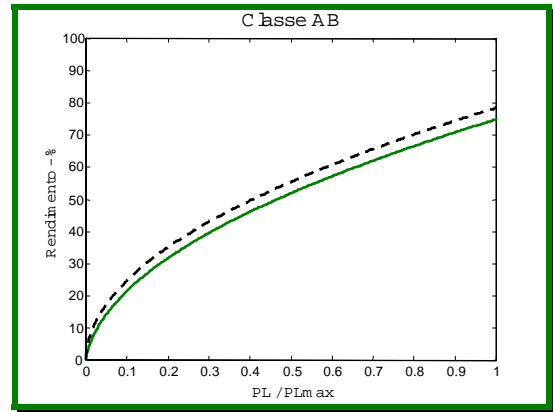


Figura 8 – Rendimento de um amplificador classe AB, para um sinal senoidal e com uma pequena corrente de polarização.

3.3 – Classe AB

Esta classe de operação é intermediária à classe A e B onde, com uma polarização do estágio de saída, minimiza-se a distorção de *crossover* (Figura 7). Desta forma, existirá uma corrente nos transistores de saída (polarização), podendo esta ser bem pequena, se comparada à corrente de polarização da classe A, fazendo com que o rendimento se aproxime ao da classe B.

A Figura 8 nos mostra a curva do rendimento, para uma pequena corrente de polarização e nas mesmas condições do item 3.1, juntamente com a curva do rendimento da classe B (tracejado), para efeito de comparação.

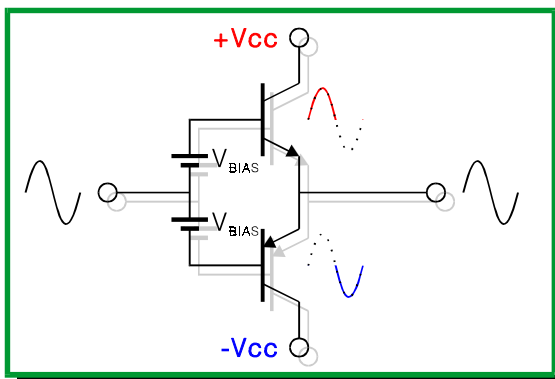


Figura 7 – Configuração *push-pull*, complementar, operando em classe AB.

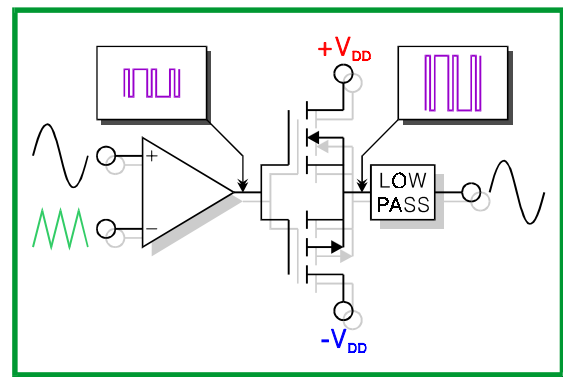


Figura 9 – Princípio do amplificador classe D.

Ultimamente, esta classe de operação tem sido largamente empregada em amplificadores contínuos.

3.4 – Classe D

Os amplificadores classe D também são conhecidos como "amplificadores chaveados" e isso se deve ao fato de que os transistores de saída não operam continuamente, como vimos até agora, e sim como "chaves", comutando a tensão de alimentação (+ e - V_{DD}) à carga (Figura 9).

O sinal de entrada (áudio, representado pela senóide) é constantemente comparado com uma referência (portadora, onda triangular) com frequência muitas vezes maior que a máxima frequência contida no sinal de áudio (20 kHz, teórico).

O resultado é uma onda quadrada cuja a largura do pulso varia proporcionalmente à amplitude do sinal de entrada (áudio). Esse sinal (onda quadrada) é aplicado ao estágio de potência (transistores como "chaves") que por sua vez o envia à carga através de um filtro passa-baixas, que recuperará a "forma" original do sinal.

Esse é o princípio da "Modulação por Largura de Pulso" – PWM (*Pulse Width Modulation*). Figura 10.

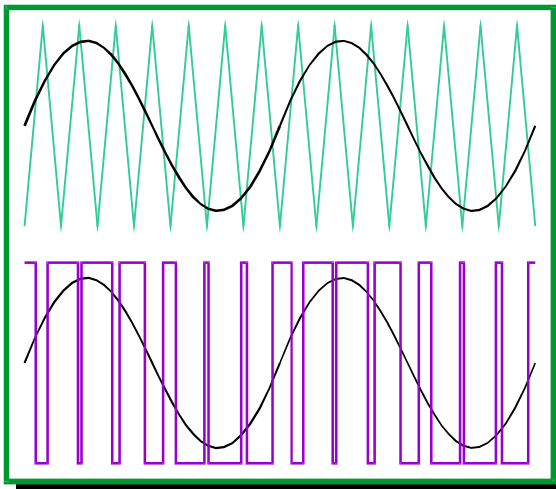


Figura 10 – Princípio PWM.

Essa classe de operação tem um rendimento bastante alto, que fica na casa dos 90% (Figura 11), mas não tem a qualidade de baixa distorção, relativa, que um amplificador contínuo (classe A e AB) tem.

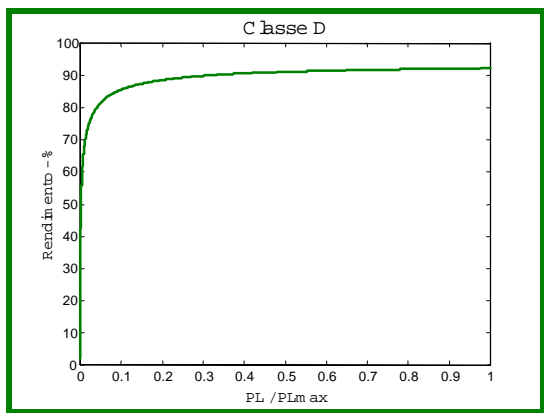


Figura 11 – Rendimento de um amplificador classe D, para um sinal senoidal.

3.5 – Classe G

O amplificador classe G utiliza um estágio de saída com transistores em série, sendo que, para baixas potências (pequenos níveis de sinais), os transistores externos ficam em *off* (cortados) e o estágio de saída funciona apenas com os transistores internos, e é alimentado por $\pm V_{CC1}$. Quando o nível do sinal ultrapassa um determinado valor (imposto por V_{CC1}), os transistores externos começam a trabalhar juntamente com os internos e todo o estágio de saída passa a ser, então, alimentado por $\pm V_{CC2}$ (Figura 12).

A contribuição desta classe de operação é o aumento do rendimento, que pode chegar a 85,9% (teórico) quando

$$V_{CC1} = \frac{1}{\sqrt{2}} \cdot V_{CC2}.$$

Quando ocorre a transição da alimentação (de V_{CC1} para V_{CC2} , e vice-versa), aparece uma distorção devido à não idealidade dos semicondutores (velocidade limitada); essa distorção será relativamente maior ou menor em função da escolha dos componentes, da topologia do circuito de controle, etc.

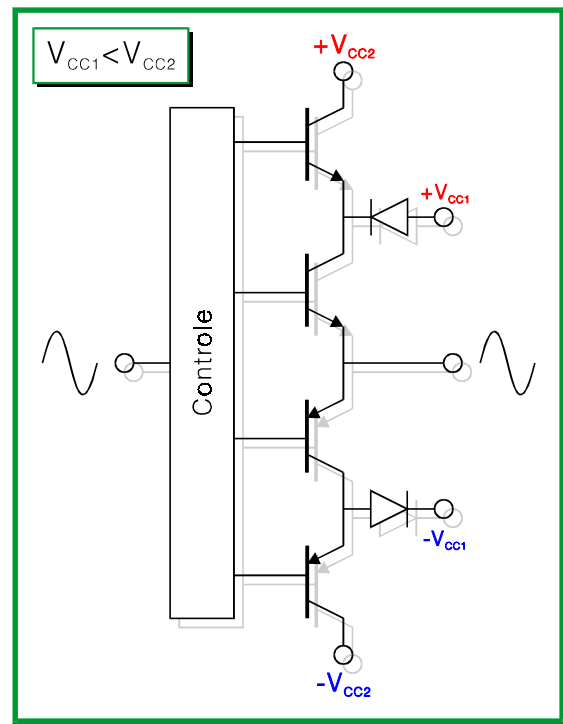


Figura 12 – Princípio do amplificador classe G.

A Figura 13 nos mostra a curva do rendimento considerando uma polarização em classe B, para as mesmas condições do item 3.1.

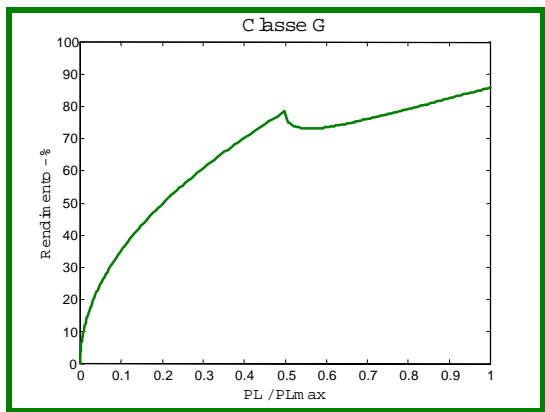


Figura 13 – Rendimento de um amplificador classe G, para um sinal senoidal e $V_{CC1} = 0,707 \cdot V_{CC2}$.

3.6 – Classe H

Essa classe de operação tem um princípio bastante parecido com o da classe G; porém, ao invés de ter transistores em série, opera com transistores (estágios) em paralelo, alimentados com diferentes tensões. Assim, em baixas potências, o amplificador utiliza o estágio de saída que é alimentado com a menor tensão e, nas altas potências, "comuta" para o estágio de maior alimentação (Figura 14).

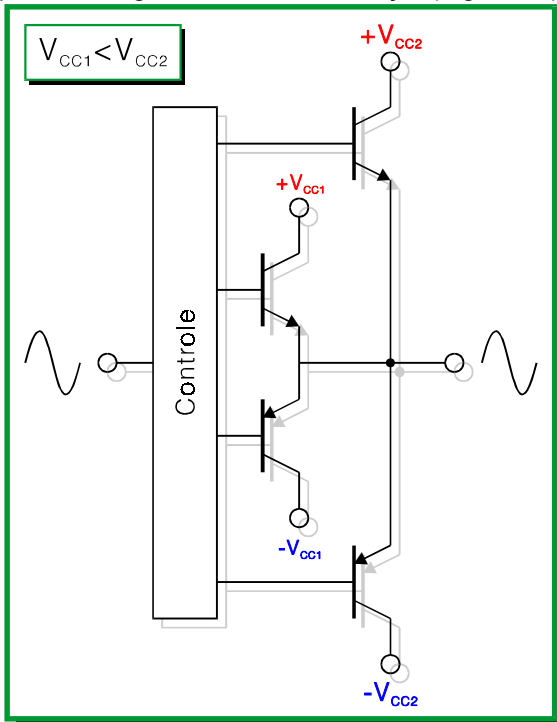


Figura 14 – Princípio do amplificador classe H.

O rendimento desta classe se iguala ao da classe G para as mesmas condições do item 3.5 (Figura 13), mas fica ligeiramente maior quando as perdas são consideradas; idealmente não ultrapassa 85,9%.

Uma outra configuração existente para o classe H é se ter um único estágio de saída comutado (através de "chaves" eletrônicas) a duas, ou mais, tensões de alimentação.

NOTA

Nos Estados Unidos (USA), a definição das classes G e H é comumente invertida (referência 6.15).

3.7 – Classe I

Essa classe de operação une a "linearidade" da classe A com a eficiência da classe D.

O sinal de áudio é aplicado simultaneamente ao amplificador classe A e ao classe D; o classe A fornece potência à carga (alto-falante) e o classe D fornece a alimentação ao classe A.

Desta forma, a tensão (fonte) fornecida ao estágio de saída classe A estará sempre "acompanhando" o sinal de áudio (Figura 15).

O rendimento desta classe de operação vai depender, simultaneamente, dos rendimentos dos amplificadores classe D e classe A e o resultado pode ultrapassar 80%.

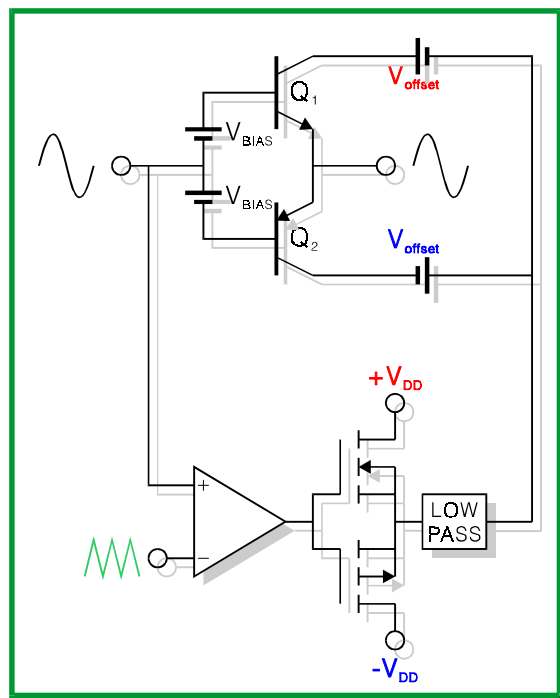


Figura 15 – Princípio do amplificador classe I.

A Figura 16 nos mostra a curva do rendimento, para as mesmas condições dos itens 3.1 e 3.6.

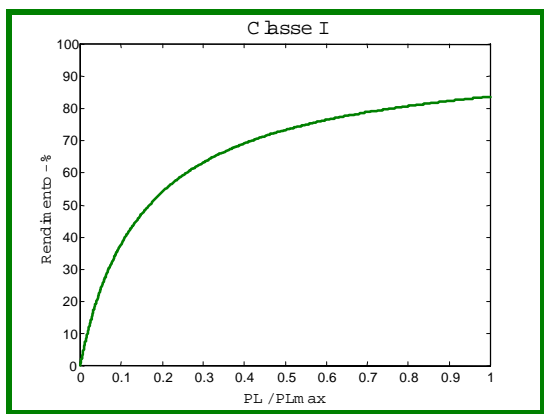


Figura 16 – Rendimento de um amplificador classe I, para um sinal senoidal e desconsiderando-se as perdas do amplificador classe A.

4.0 – Parâmetros técnicos

Os amplificadores de áudio, como qualquer outro equipamento, podem ser avaliados de diversas formas, objetivas ou subjetivas.

Avaliações subjetivas são dependentes das pessoas, pois o que é bom para uma pode não ser para a outra.

Falaremos apenas de formas objetivas de avaliação. Métodos que, a priori, dependem apenas de bons equipamentos e são baseados em parâmetros pré-determinados que expressam, numericamente, as características elétricas/eletrônicas dos amplificadores, tais como potência, resposta em frequência, distorção, etc.

4.1 – Potência

A potência especificada deve estar acompanhada dos valores da frequência, Distorção Harmônica Total (THD, que será vista posteriormente), da carga e tensão da rede (AC) que foram utilizadas durante os testes. Isso se deve ao fato de que, a princípio, qualquer frequência e/ou THD e/ou carga e/ou tensão de rede podem ser assumidas para tal. No entanto, para fins comerciais, os fabricantes costumam especificar a máxima potência sob as melhores condições.

Mas, se para um determinado valor de carga (assumiremos o menor, pois é onde temos a maior potência) formos aumentando o

valor do sinal (tensão) fornecido (aumentando a potência na carga), atingiremos um ponto onde este sinal começará a se deformar (ceifar, "clipar", etc.), devido às limitações impostas pelo amplificador; e a partir deste ponto, o nível de distorção (THD) aumentará progressivamente, atingindo valores extremamente desagradáveis à audição.

Ainda, a limitação de excursão do sinal, imposta pelo amplificador, está diretamente relacionada à tensão da fonte de alimentação que, por sua vez, está diretamente relacionada à tensão (AC) da rede (para fontes não reguladas); isso significa que se assumirmos valores fixos de carga e THD e variarmos a tensão AC fornecida ao amplificador, a potência também variará!

Resumindo: a potência, quando especificada, deve estar acompanhada das condições sob as quais foi medida.

4.1.1 – Potência RMS

A potência RMS (*Root Mean Square*) é a potência eficaz. É a que, por definição, representa a capacidade de fornecimento de potência, real, de qualquer equipamento que se propõe a realizar tal função, seja ele de áudio, RF, etc.

A potência fornecida a uma carga, de resistência R , é calculada por:

$$P_L = \frac{E_{ef}^2}{R}$$

Onde:

P_L – Potência na carga;
 E_{ef} – Tensão eficaz na carga;
 R – Resistência da carga.

Exemplo:

Dada uma carga de 2Ω , à uma THD%=0,1% e uma tensão (medida) aplicada à esta carga de $40 V_{RMS}$ e frequência igual a 1 kHz , calculamos:

$$P_L = \frac{40^2}{2} = \frac{1600}{2} = 800 W_{RMS}$$

Ainda, em máxima potência, medimos a tensão da rede: 120 V_{AC}.

Então, especificamos:

$$P_{MAX} = 800 W_{RMS} @ \begin{cases} 2\Omega \\ 1 \text{ kHz} \\ THD\% = 0,1\% \\ V_{REDE} = 120 V_{AC} \end{cases}$$

4.1.2 – Potência IHF

Essa forma de medida foi proposta pelo *Institute of High Fidelity, Inc. – IHF* em "*IHF Standards Methods of Measurement for Audio Amplifier*" (IHF-A-201) onde é levado em consideração o fato de que o amplificador trabalhará com programa musical e não com um sinal senoidal puro...o que é fato.

A potência, então, é medida com um sinal senoidal (1 kHz) aplicado à carga por um curto espaço de tempo, de forma que o amplificador opere como se estivesse em repouso (sem sinal). Sendo assim, a fonte de alimentação (do amplificador) não terá queda de tensão significativa, o que, obviamente, resultará num maior valor de potência se comparada à potência RMS. O IHF a chamou de Potência Dinâmica, também conhecida como Potência Musical.

Potência PMPO

A potência PMPO – *Peak Maximum Power Output* (Máxima Potência de Pico) – foi, a nosso ver, uma potência criada exclusivamente para fins comerciais, pois não há uma norma (ou nem mesmo menção) especificando essa potência. Os valores encontrados na prática (em especificações) são absurdamente maiores do que o valor RMS, de fato, e isso "agrada" ao mercado...

4.2 – Resposta em frequência

Embora para a especificação de potência seja assumida uma única frequência, o amplificador deve ter um mesmo comportamento em toda faixa de áudio (20 Hz à 20 kHz), ou seja, deve reproduzir, com iguais características de magnitude e fase, os graves, médios e agudos de qualquer tipo de programa.

4.2.1 – Magnitude

A "magnitude" é representada pela relação entre dois sinais; por exemplo, entre o sinal de entrada e o sinal de saída.

Assim, escrevemos:

$$G_V = \frac{e_o}{e_i}$$

Onde:

e_o – Sinal de saída;
 e_i – Sinal de entrada;
 G_V – Ganho de tensão.

Se para cada frequência contida no espectro de áudio medirmos o ganho e plotarmos numa escala mono-log esses valores, construiremos o gráfico da Resposta em Frequência da Magnitude (Figura 17).

Normalmente o valor do ganho é expresso em dB, então:

$$G_{V(dB)} = 20 \times \log(G_V)$$

Onde:

$G_{V(dB)}$ – Ganho em dB.

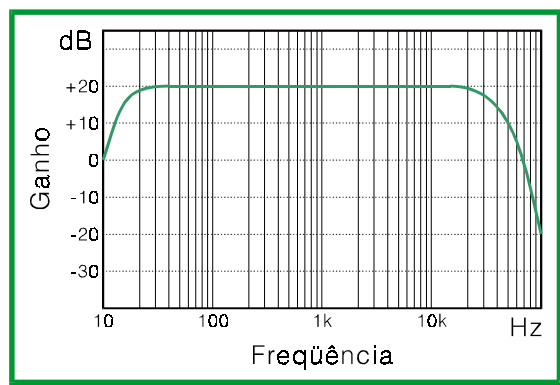


Figura 17 – Resposta em Frequência da Magnitude (dB).

A resposta em frequência da magnitude deve ser especificada a uma determinada potência, que normalmente é à metade da potência máxima (-3 dB).

4.2.2 – Fase

Da mesma forma que temos a resposta em frequência da magnitude, temos, também, a resposta em frequência da fase.

Como para a magnitude, se para cada freqüência contida no espectro de áudio, relacionarmos a fase do sinal de saída com a fase do sinal de entrada e plotarmos o resultado numa escala mono-log, construiremos o gráfico da Resposta em Freqüência da Fase (Figura 18).

Para uma mesma freqüência, temos:

$$\theta_T = \theta_o - \theta_i$$

Onde:

- θ_o – Fase de saída;
- θ_i – Fase de entrada;
- θ_T – Fase resultante.

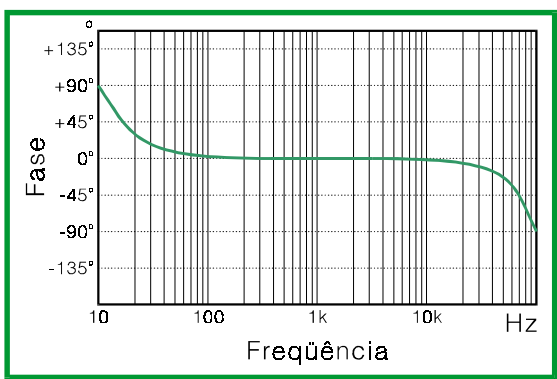


Figura 18 – Resposta em Freqüência da Fase (graus).

A curva da Figura 18 representa uma resposta em freqüência da fase bastante típica: em baixas freqüências a fase está adiantada (característica de filtros passa-altas) e em altas a fase está atrasada (característica de filtros passa-baixas).

A resposta em freqüência da fase deve ser especificada sob as mesmas condições que foi especificada a resposta em freqüência da magnitude.

4.3 – Distorção

Ao aplicarmos um sinal, genérico, em um amplificador, esperamos que este seja simplesmente amplificado, naturalmente. No entanto, se este sinal sofrer qualquer tipo de alteração (deformação), dizemos que sofreu uma "distorção". Uma distorção pode ocorrer de várias formas: *crossover*, saturação, corte, *slew rate*, etc.

Pelo fato dos semicondutores (diodos, transistores, etc.) serem inerentemente não

lineares, qualquer amplificador proporcionará um certo nível de distorção, e essa distorção será maior ou menor dependendo da filosofia de projeto.

Independentemente do modo como opera o amplificador, uma distorção pode ser avaliada de várias formas. Trataremos de duas delas: a distorção harmônica total (THD) e a distorção por intermodulação (IMD).

4.3.1 – Distorção Harmônica Total

Um sinal periódico pode ser representado por uma composição de senóides e cossenóides (tons puros), denominados "harmônicos" (série de Fourier¹).

Os harmônicos são sinais distintos com freqüências múltiplas inteiras de uma dada freqüência, denominada fundamental.

Se provocarmos uma distorção em um sinal senoidal puro, aparecerão harmônicos cujas freqüências e amplitudes serão proporcionais à quantidade e tipo desta distorção que foi provocada.

Aplicando-se esse mesmo sinal senoidal puro a um amplificador, podemos saber o quanto ele está "distorcendo" simplesmente medindo o quanto de harmônicos, total, ele gerou.

Relacionando esses harmônicos com a fundamental que os gerou, teremos a Distorção Harmônica Total – THD.

Sendo assim:

$$THD = \frac{e_H}{e_F}$$

Onde:

- THD** – Distorção Harmônica Total;
- e_H – Valor eficaz, total, dos harmônicos;
- e_F – Valor eficaz da fundamental.

A THD normalmente é expressa em "%" ou em dB, então:

$$THD\% = THD \times 100$$

$$THD_{dB} = 20 \times \log(THD)$$

1 – Jean Babtist Joseph Fourier (1768 – 1830)

4.3.2 – Distorção por Intermodulação

Quando dois sinais, com freqüências distintas, são aplicados simultaneamente em um circuito amplificador não linear ocorre a "modulação": surgem dois novos sinais com freqüências iguais à diferença e à soma das freqüências dos sinais de entrada.

Então, supondo dois sinais com freqüências de 1kHz e 10kHz, respectivamente, teremos, além destes mesmos sinais, mais dois com freqüências de 9 kHz (10kHz-1kHz) e 11 kHz (10kHz+1kHz).

A Distorção por Intermodulação é analisada da mesma forma que a distorção harmônica total, porém aplicando-se dois sinais com freqüências distintas.

Um método bastante utilizado é o SMPTE (*Society of Motion Picture and Television Engineers*) onde dois sinais, de 60 Hz e 7 kHz, são aplicados numa proporção de 4:1, medindo-se o quanto houve de intermodulação no sinal de 7 kHz.

4.4 – Slew Rate

Slew Rate é a taxa de variação do sinal de saída, de um amplificador, por unidade de tempo.

Para um sinal senoidal, calcula-se:

$$SR = 2\pi \cdot f_{MAX} \cdot V_{OP} \left[\frac{V}{\mu s} \right]$$

$$V_{OP} = \sqrt{2} \cdot V_O$$

Onde:

SR – *Slew Rate*

f_{MAX} – Máxima freqüência do sinal

V_{OP} – Tensão de pico de saída

V_O – Tensão RMS de saída

Esse parâmetro dá o limite do amplificador de excursionar sinais de alta freqüência e/ou grande amplitude.

Vamos, por exemplo, supor um amplificador que forneça potência máxima de 800 W_{RMS} em carga de 2 \square . Qual seria o menor valor (teórico) do *slew rate*, admitindo-se a máxima freqüência igual à 20 kHz?

Para essa potência e carga a tensão V_O deve ser de 40 volts, então:

$$SR = 2\pi \cdot 20.000 \cdot \sqrt{2} \cdot 40 = 7,1086 \times 10^6 \left[\frac{V}{s} \right]$$

$$SR \cong 7,11 \left[\frac{V}{\mu s} \right]$$

A unidade é "volt por microssegundo".

4.5 – Relação Sinal/Ruído

A relação Sinal/Ruído, S/N (em inglês, *Signal/Noise*), é o parâmetro que mostra a qualidade do amplificador quanto ao ruído.

Se o que nos interessa é o sinal, quanto menor o ruído, melhor. Isso é óbvio.

Mas devemos observar que, pela definição:

$$\frac{S}{N} = \frac{\text{Sinal}}{\text{Ruído}} \Rightarrow \begin{cases} \text{maior } \frac{S}{N} \rightarrow \text{MELHOR} \\ \text{menor } \frac{S}{N} \rightarrow \text{PIOR} \end{cases}$$

E também, para S e N dados em volt:

$$\frac{S}{N}_{(dB)} = 20 \times \log \left(\frac{S}{N} \right)$$

Ainda, para S e N dados em watt:

$$\frac{S}{N}_{(dB)} = 10 \times \log \left(\frac{S}{N} \right)$$

Se dissermos que o amplificador A é mais ruidoso que o amplificador B, este último (B) terá uma maior (melhor) relação S/N, para uma mesma potência.

Para efeito de comparação (entre amplificadores), deve-se utilizar um mesmo sinal como referência (por exemplo 1 watt de potência) para se obter o valor da S/N.

É comum encontrarmos esse parâmetro especificado à máxima potência, o que "mascara" (para melhor) a real característica do amplificador.

Voltemos ao nosso amplificador de 800 W_{RMS} @ 2 \square . Vamos supor um ruído (medido) com 1 m V_{RMS} (um milivolt). Qual será a S/N à 1 W_{RMS} e à potência nominal?

Para 1 W_{RMS}:

À 1 Watt, a tensão na carga (de 2Ω) é de 1,4142 volts, então:

$$\frac{S}{N} = 20 \times \log\left(\frac{1,4142}{0,001}\right) = 63,01 \text{ [dB]}$$

Para 800 W_{RMS}:

Já vimos que a tensão na carga (de 2Ω) é de 40 volts, então:

$$\frac{S}{N} = 20 \times \log\left(\frac{40,0}{0,001}\right) = 92,04 \text{ [dB]}$$

Notem a discrepância entre valores!

Se na especificação de um determinado amplificador constar a S/N à potência nominal, é possível encontrar a S/N à 1 watt da seguinte forma:

$$DIF_{dB} = 10 \times \log(P_{NOM})$$

$$\frac{S}{N_{(dB/1W)}} = \frac{S}{N_{(ESP)}} - DIF_{dB}$$

Onde:

$$\frac{S}{N_{(dB/1W)}} - S/N \text{ à } 1 \text{ watt}$$

$$\frac{S}{N_{(ESP)}} - S/N \text{ especificada}$$

$$DIF_{dB} - \text{Diferença em dB.}$$

Caso tenhamos especificado a relação S/N do nosso amplificador à potência nominal, qual seria, então, a relação S/N à 1 watt?

$$DIF_{dB} = 10 \times \log(800) = 29,03 \text{ [dB]}$$

$$\frac{S}{N_{(dB/1W)}} = 92,04 - 29,03 = 63,01 \text{ [dB]}$$

4.6 – Fator de amortecimento

O fator de amortecimento, ou *Damping Factor*, é, por definição, a relação entre a impedância da carga e a impedância de saída do amplificador.

$$D = \frac{Z_L}{Z_o}$$

Onde:

D – Fator de amortecimento;
Z_L – Impedância da carga;
Z_o – Imp. de saída do amplificador;

Na prática, são usadas apenas as "resistências" envolvidas.

Pode-se medir o fator de amortecimento através das tensões (medidas) de saída do amplificador, com e sem carga (especificada), fazendo:

$$D = \frac{V_L}{V_o - V_L}$$

Onde:

V_L – Tensão na carga (especificada);
V_o – Tensão de saída do amplificador, sem carga.

O Fator de amortecimento é uma relação de impedâncias, e impedâncias variam com a frequência; logo, o fator de amortecimento varia com a frequência.

Sendo assim, este parâmetro deveria ser apresentado na forma de um gráfico, como uma curva de resposta em frequência; mas o que normalmente encontramos é esta especificação em três frequências distintas: 50 Hz, 400 Hz e 1 kHz.

Um fato importante de ser observado é que este parâmetro é normalmente medido usando-se a tensão de saída do amplificador (**V_o**, sem carga) medida junto aos bornes (conectores) de conexão, e não leva em consideração a resistência do fio que o conecta à carga.

Numa situação real, devido as perdas nos fios, o fator de amortecimento fatalmente será reduzido!

Caso saibamos o valor da resistência do fio, **R_{FIO}**, que será utilizado para a ligação do alto-falante, podemos calcular qual será o novo fator de amortecimento, resultante:

$$D_{NOVO} = \frac{1}{\frac{1}{D} + \frac{R_{FIO}}{Z_L}}$$

Onde:

D – F. de amortecimento especificado;
 D_{NOVO} – Novo F. de amortecimento;
 R_{FIO} – Resistência do fio (total);
 Z_L – Impedância da carga.

Vamos supor um amplificador com um fator de amortecimento igual a 400 @ 8Ω e um fio com uma resistência (total) de 0,1Ω, que será utilizado para interligar o amplificador a um alto-falante de 8Ω. **Qual será o novo fator de amortecimento?**

$$D_{NOVO} = \frac{1}{\frac{1}{400} + \frac{0,1}{8}} = 66,67$$

A Figura 19 mostra, graficamente, o valor de D_{NOVO} para diferentes valores de R_{FIO} .

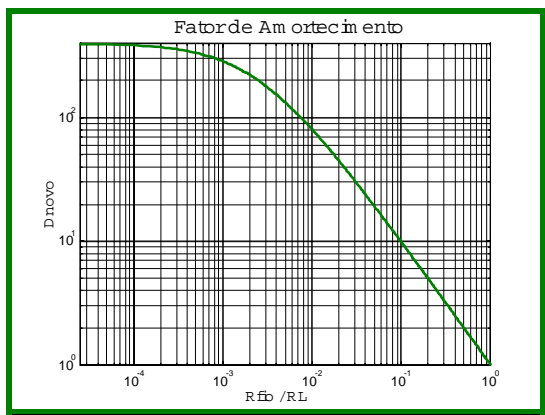


Figura 19 – Fator de amortecimento em função de R_{FIO} .

4.7 – Sensibilidade

Esse parâmetro informa qual o nível do sinal de entrada que leva o amplificador à potência nominal.

A partir do instante que o ganho do amplificador é constante, existirá um único valor de sinal de entrada que o levará à máxima potência.

Um amplificador "mais sensível" é aquele que necessita de "menor nível" de sinal de entrada para atingir a máxima potência.

Supondo dois amplificadores, A e B, com sensibilidades iguais a 0,775 V_{RMS} e 1,0 V_{RMS} , respectivamente, para uma mesma potência, dizemos que o amplificador A é "mais sensível" do que o amplificador B.

É comum encontrarmos sensibilidades especificadas em dBu ou dBV, então:

$$S_{dBu} = 20 \times \log \left(\frac{S_V}{0,775V} \right)$$

$$S_{dBV} = 20 \times \log \left(\frac{S_V}{1,0V} \right)$$

Onde:

S_V – Sensibilidade, em V_{RMS} .
 S_{dBu} – Sensibilidade, em dBu.
 S_{dBV} – Sensibilidade, em dBV.

6.0 – Bibliografia

- 6.1 – Filho, Sidnei Noceti, "Filtros Seletores de Sinais", Editora da UFSC, 1997.
- 6.2 – Silva, Homero Sette, "Análise e Síntese de Alto-falantes e Caixas Acústicas pelo Método T-S", 1ª edição, H. Sheldon Serviços e Marketing, 1996.
- 6.3 – Valle, Sólon do, "Amplificadores de Áudio: Parâmetros Básicos...e Alguns Nem Tão Básicos", Revista Música & Tecnologia.
- 6.4 – Bohn, Dennis, "Audio Handbook", National Semiconductor Corporation, 1976.
- 6.5 – Beccioli, B., "Audio Circuit Design with Silicon Complementary Pairs", Third Edition, June 1971, MOTOROLA Semiconductor Products, Inc.
- 6.6 – Ballou, Glen, "Handbook for Sound Engineers, The New Audio Cyclopedia", First Edition, Third Printing, Howard W. Sams & Co., 1988.
- 6.7 – Davis, Don and Carolyn, "Sound System Engineering", Second Edition, Fifth Printing, Howard W. Sams & Co., 1994.
- 6.8 – Sedra, Adel S. and Smith, Kenneth C., "Microelectronic Circuits", Fourth Edition, Oxford University Press, 1996.
- 6.9 – Oppenheim, Alan V. and Willsky, Alan S., "Signal & Systems", Second Edition, Prentice-Hall, Inc., 1996.
- 6.10 – Sampei, Ohashi, Ohta and Inoue, "Highest Efficiency and Super Quality Audio Amplifier Using MOS Power FETs in Class G Operation", IEEE Transactions on Consumer Electronics, Vol. CE-24, No. 3, August 1978.
- 6.11 – Jeong, Jung and Cho, "A High Efficiency Class A Amplifier with Variable Power Supply", AES 100th Convention, 1996, May 11-14, Copenhagen.
- 6.12 – Raab, Frederick H., "Average Efficiency of Class G Power Amplifier", IEEE Transactions on Consumer Electronics, Vol. CE-32, No. 2, May 1986.
- 6.13 – Jeong, Kim, Min, Ahn and Cho, "A High Efficiency Class A Amplifier Accompanied by Class D Switching Amplifier", IEEE Conference on Consumer Electronics, 1997.
- 6.14 – Duncan, Ben, "High Performance Audio Power Amplifier", Newnes, 1997.